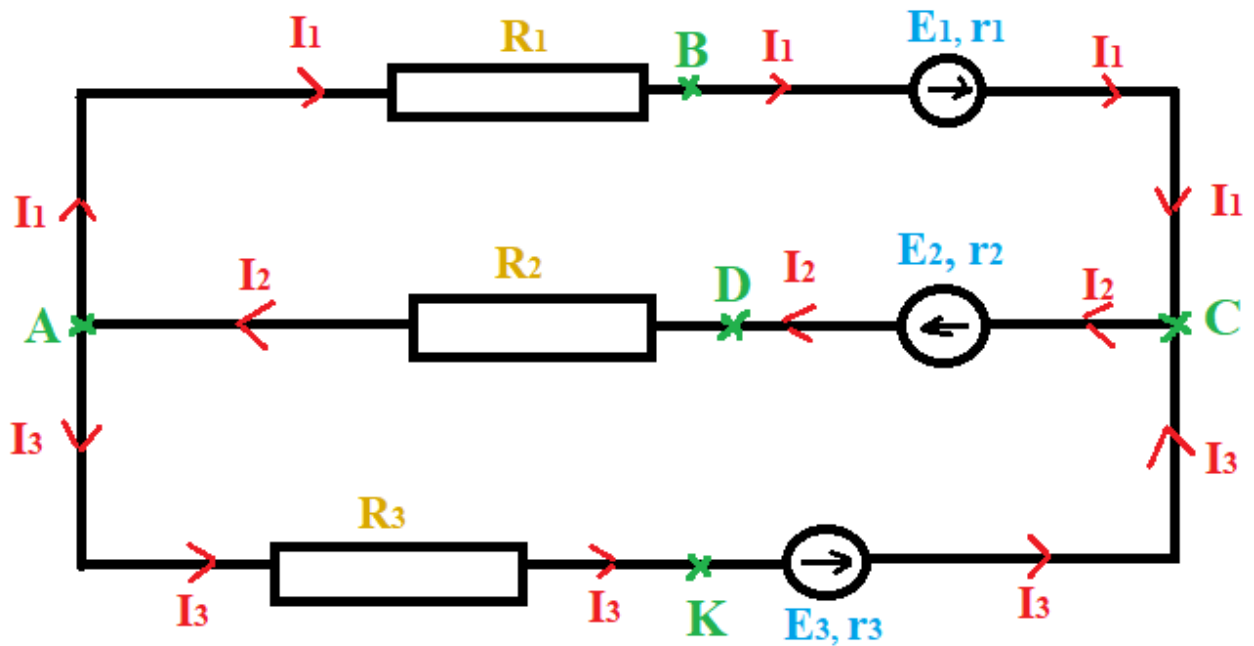


## Az elektromos hálózat

MH. Azt az elektromos áramkört, amelyik több áramforrást, több fogyasztót és elágazást tartalmaz **elektromos hálózatnak** nevezzük.



Hálózati elemek:

**Csomópont:** az a pont, ahol legalább három vezető találkozik

Pl. A és C (a B, D, K pontok nem csomópontok, mert csak két vezető találkozik)

**Ág:** az elektromos hálózat két csomópontja közötti szakasz

Pl. ABC, ADC, AKC

**Hurok:** az a domború zárt sokszög, amelyiknek oldalai a hálózat ágai

Pl. ABCDA, ADCKA